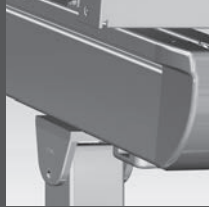


New!



www.stobag.com

De mooiste schaduw.
Sans l'ombre d'un doute. ■ ■ ■



Totale breedte max. 700 cm / uitval max. 600 cm*
Largeur totale jusqu'à 700 cm / Avancée jusqu'à 600 cm*
* PERGOLINO P3500

PERGOLINO

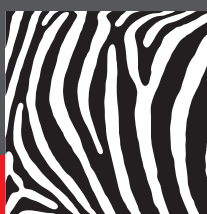
Bewezen terrasscherm – nieuw met unieke afmetingen.
Store de terrasse éprouvé – nouveau modèle avec dimensions extraordinaires.

Geniet van uw tijd in de buitenlucht. Het betrouwbare zonweringsstelsel PERGOLINO zorgt voor aangename uurtjes – thuis, bij het clubhuis of op het terras van een restaurant.

Profitez du bon temps à l'air libre. Le système de protection solaire éprouvé PERGOLINO garantit des heures de bien-être à la maison, au club ou sur une terrasse de restaurant.

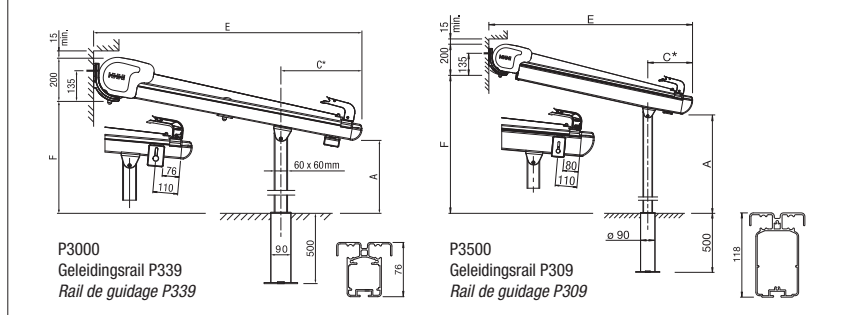


PERGOLINO
P3000 / P3500



STOBAG
Premium Swiss Quality +

PERGOLINO P3000 / P3500



De belangrijkste voordelen

- Grote gebruiksoppervlakte
- Gebruik bij regen al mogelijk vanaf een hellingshoek van 6°
- Doek in iedere positie strak gespannen
- Doorlopende bescherming zonder doekspleet
- Dankzij traploze positionering van geleidingsrails en steunen compatibel met alle types gebouwen
- Wand- of plafondmontage
- Diverse mogelijkheden voor bodembevestiging: Bloembak, bodemhuls, voetplaat
- Smalle geleidingsrails voor uitvallen tot 4 m

Dankzij de grotere afmetingen van het bewezen terrasscherm PERGOLINO kunt u nu ook zeer grote oppervlakken op discrete wijze van schaduw voorzien. Of het nu voor een privé party of een restaurantlounge is, u en uw gasten zijn optimaal beschermd tegen zon en regen. Zijdelingse en frontale zonwering kunnen achteraf gemonteerd worden en zorgen ervoor dat het nog comfortabeler vertoeven is op uw terras.

Door een steunprofiel onder de geleidingsrails krijgt de installatie een hoge standvastigheid. De PERGOLINO houdt daardoor ook stand bij belasting door weer en wind. De robuuste installatie kan eenvoudig en snel gemonteerd worden. Met het geïntegreerde gasveermechanisme wordt in elke uitgeschoven positie een constante doekspanning gerealiseerd. De sterke elektrische aandrijving zorgt voor een moeiteloze bediening.

Les principaux avantages

- Grande surface utile
- Utilisation possible par temps de pluie à partir d'une inclinaison de 6° déjà
- Toile bien tendue dans toutes les positions
- Protection continue sans fente de lumière
- Compatible avec tout type de bâtiment, grâce à un positionnement en continu des rails de guidage et des montants
- Montage en façade ou sous dalle
- Possibilités diverses pour l'ancrage au sol: Bac à fleurs, douille de sol, plaque de base
- Des rails de guidage étroits pour les avancées allant jusqu'à 4 m

Grâce à l'augmentation des dimensions du store de terrasse éprouvé PERGOLINO, vous pouvez également protéger de grandes superficies de manière délicate. Que ce soit lors d'une fête privée ou sur une terrasse de restaurant, vous et vos invités êtes protégés du soleil et de la pluie de la meilleure manière qui soit. Des protections latérales et frontales peuvent être montées ultérieurement et augmentent le facteur bien-être de votre terrasse.

Un montant installé sous les rails de guidage apporte une grande stabilité à l'installation. Voilà ce qui permet au store PERGOLINO de résister aux sollicitations du vent et des intempéries. Le montage de cette installation robuste est facile et rapide. Grâce aux vérins à gaz intégrés, la toile reste bien tendue dans chaque position déroulée. La commande électrique résistante garantit une utilisation sans effort.

PERGOLINO P3000

	min. 200 cm * max. 700 cm
	min. 200 cm max. 400 cm

PERGOLINO P3500

	min. 200 cm * max. 700 cm
	min. 200 cm max. 600 cm

* > 550 cm met 3^e geleidingsrail
> 550 cm avec 3^{ème} rail de guidage

STOBAG AG
STOBAG International
Pilatusring 1
CH-5630 Muri
Phone +41 (0)56 675 48 00
Fax +41 (0)56 675 48 01
export@stobag.com
www.stobag.com

STOBAG AG
STOBAG Schweiz
Pilatusring 1
CH-5630 Muri
Tel. +41 (0)56 675 42 00
Fax +41 (0)56 675 42 01
info@stobag.ch
www.stobag.ch

STOBAG SA
STOBAG Suisse
en Budron H/18
CH-1052 Le Mont-sur-Lausanne
Tél. +41 (0)21 651 42 90
Fax +41 (0)21 651 42 99
suisse-romande@stobag.ch
www.stobag.ch

STOBAG Österreich GmbH
Radlberger Hauptstrasse 100
A-3105 St. Pölten-Unterradlberg
Tel. +43 (0)2742 362 080
Fax +43 (0)2742 362 074
info@stobag.at
www.stobag.at

STOBAG Italia S.r.l.
Via Marconi n. 2/B
I-37010 Affi (VR)
Tel. +39 045 620 00 66
Fax +39 045 620 00 82
info@stobag.it
www.stobag.it

STOBAG Iberia S.L.
Pol. Ind. de Balsicas
C/Laguna de Villasinda nº 21, 23, 25
ES-30591 Balsicas - Murcia
Tel. +34 902 10 64 57
Fax +34 968 58 05 00
info@stobag.es
www.stobag.es

STOBAG Benelux B.V.
Flevoiaan 7, 1382 JX Weesp
Postbus 5253, 1380 GG Weesp
Nederland
Tel. +31 (0)294 430 361
Fax +31 (0)294 430 678
info@stobag.nl
www.stobag.nl

STOBAG do Brasil Ltda.
Rua Rafael Puchetti, 1.110
BR-83020-330 São José dos Pinhais - PR
Tel. +55 41 2105 9000
Fax +55 41 2105 9001
stobag@stobag.com.br
www.stobag.com.br

STOBAG North America Corp.
7401 Pacific Circle
Mississauga, Ontario L5T 2A4, Canada
Phone +1 905 564 6111
Fax +1 905 564 3512
northamerica@stobag.com
www.stobag.com

Your local STOBAG Business Partner:
www.stobag.com

Opmerking: Afhankelijk van het land of de regio, kunnen de technische details, de reikwijdte van de levering, ontwerp en beschikbaarheid afwijken van de specificaties in dit document.

Remarque: selon le pays ou la région, les caractéristiques techniques, l'étendue de la livraison, le design et ainsi que la disponibilité peuvent différer des indications du présent document.



Verkoop en installatie alleen door de vakspecialist.
Vente et installation exclusivement par l'intermédiaire de spécialistes.